

Preisliste 2,5m HeuKoi Teichbrücke

Details zu den Preisen, der Lieferung und der Konstruktion befinden sich unten nach den Preistabellen.

<u>Länge</u>	<u>Breite</u>	<u>Holzart</u>	<u>Geländer</u>	<u>Preis</u>
2,5m	60cm bis 100cm	Kiefer	ohne	750,00 EUR
2,5m	60cm bis 100cm	Kiefer	eins. Kordel	890,00 EUR
2,5m	60cm bis 100cm	Kiefer	beids. Kordel	1.080,00 EUR
2,5m	60cm bis 100cm	Kiefer	eins. stand.Holzhandlauf	900,00 EUR
2,5m	60cm bis 100cm	Kiefer	beids. stand. Holzhandlauf	1.100,00 EUR
2,5m	60cm bis 100cm	Kiefer	eins. Edelst.Handlauf	950,00 EUR
2,5m	60cm bis 100cm	Kiefer	beids. Edelst.Handlauf	1.100,00 EUR
2,5m	60cm bis 100cm	Kiefer	eins. aufgesetzter starker Holzhandlauf	950,00 EUR
2,5m	60cm bis 100cm	Kiefer	beids. aufgesetzter starker Holzhandlauf	1.100,00 EUR

<u>Länge</u>	<u>Breite</u>	<u>Holzart</u>	<u>Geländer</u>	<u>Preis</u>
2,5m	60cm bis 100cm	ein. Lärche	ohne	850,00 EUR
2,5m	60cm bis 100cm	ein. Lärche	eins. Kordel	1.050,00 EUR
2,5m	60cm bis 100cm	ein. Lärche	beids. Kordel	1.250,00 EUR
2,5m	60cm bis 100cm	ein. Lärche	eins. stand. Holzhandlauf	1.060,00 EUR
2,5m	60cm bis 100cm	ein. Lärche	beids. stand.Holzhandlauf	1.280,00 EUR
2,5m	60cm bis 100cm	ein. Lärche	eins. Edelst.Handlauf	1.090,00 EUR
2,5m	60cm bis 100cm	ein. Lärche	beids. Edelst.Handlauf	1.340,00 EUR
2,5m	60cm bis 100cm	ein. Lärche	eins. aufgesetzter starker Holzhandlauf	1.100,00 EUR
2,5m	60cm bis 100cm	ein. Lärche	beids. aufgesetzter starker Holzhandlauf	1.360,00 EUR



Länge	Breite	Holzart	Geländer	Preis
2,5m	60cm bis 100cm	sib. Lärche	ohne	1.000,00 EUR
2,5m	60cm bis 100cm	sib. Lärche	eins. Kordel	1.230,00 EUR
2,5m	60cm bis 100cm	sib. Lärche	beids. Kordel	1.460,00 EUR
2,5m	60cm bis 100cm	sib. Lärche	eins. stand. Holzhandlauf	1.240,00 EUR
2,5m	60cm bis 100cm	sib. Lärche	beids. stand. Holzhandlauf	1.480,00 EUR
2,5m	60cm bis 100cm	sib. Lärche	eins. Edelst. Handlauf	1.280,00 EUR
2,5m	60cm bis 100cm	sib. Lärche	beids. Edelst. Handlauf	1.560,00 EUR
2,5m	60cm bis 100cm	sib. Lärche	eins. aufgesetzter starker Holzhandlauf	1.300,00 EUR
2,5m	60cm bis 100cm	sib. Lärche	beids. aufgesetzter starker Holzhandlauf	1.600,00 EUR

Länge	Breite	Holzart	Geländer	Preis
2,5m	60cm bis 100cm	Douglasie	ohne	950,00 EUR
2,5m	60cm bis 100cm	Douglasie	eins. Kordel	1.100,00 EUR
2,5m	60cm bis 100cm	Douglasie	beids. Kordel	1.300,00 EUR
2,5m	60cm bis 100cm	Douglasie	eins. stand. Holzhandlauf	1.120,00 EUR
2,5m	60cm bis 100cm	Douglasie	beids. stand. Holzhandlauf	1.340,00 EUR
2,5m	60cm bis 100cm	Douglasie	eins. Edelst. Handlauf	1.170,00 EUR
2,5m	60cm bis 100cm	Douglasie	beids. Edelst. Handlauf	1.380,00 EUR
2,5m	60cm bis 100cm	Douglasie	eins. aufgesetzter starker Holzhandlauf	1.150,00 EUR
2,5m	60cm bis 100cm	Douglasie	beids. aufgesetzter starker Holzhandlauf	1.400,00 EUR



Länge	Breite	Holzart	Geländer	Preis
2,5m	60cm bis 100cm	Eiche	ohne	1.050,00 EUR
2,5m	60cm bis 100cm	Eiche	eins. Kordel	1.250,00 EUR
2,5m	60cm bis 100cm	Eiche	beids. Kordel	1.450,00 EUR
2,5m	60cm bis 100cm	Eiche	eins. stand. Holzhandlauf	1.270,00 EUR
2,5m	60cm bis 100cm	Eiche	beids. stand. Holzhandlauf	1.490,00 EUR
2,5m	60cm bis 100cm	Eiche	eins. Edelst.Handlauf	1.340,00 EUR
2,5m	60cm bis 100cm	Eiche	beids. Edelst.Handlauf	1.610,00 EUR
2,5m	60cm bis 100cm	Eiche	eins. aufgesetzter starker Holzhandlauf	1.350,00 EUR
2,5m	60cm bis 100cm	Eiche	beids. aufgesetzter starker Holzhandlauf	1.650,00 EUR

ein. Lärche= einheimisches, deutsches Lärchenholz vorwiegend aus der Rhön (luftgetrocknet)

sib. Lärche= sibirisches kammergetrocknetes Lärchenholz

Preis, /Lieferung:

Die Preise verstehen sich inklusiv MwSt. 19% und inklusiv Lieferung deutschlandweit per Spedition binnen ca. 3 Wochen nach Bestellung. Deutsche Inseln mit Fährbetrieb sind ausgenommen. Bitte Lieferpreise für Lieferung in die Schweiz, Österreich und Inseln mit Fährbetrieb gesondert anfragen.

Astreine Geländerpfosten:

Anzahl der astreinen Geländerpfosten bei 2,5m Brücken pro Seite 4 Stück, 71mm auf 71mm. Geländerpfosten 3 fach wasser- und kochfest Melaminharz verleimt, Stirnende bei Kordel, standard Holzhandlauf und Edelstahlhandlauf mit einer Edelstahlkappe 22,5 Grad spitz zulaufend abgedeckt.

Geländer/Geländerbrüstungshöhe:

Aus optischen Gründen werden die Geländer bei 60cm, 70cm und 80cm breiten 2,5m Brücken etwas niedriger gefertigt. Geländerhöhe ca. 70-80cm. Bei grösseren Brückenbreiten beträgt die Geländerhöhe ca. 90cm. Bei allen Brücken mit Geländer befindet sich ein gebogener Geländerholm auf ca. Kniehöhe mit dabei.

Brückenbreite:

Die Brückenbreite in den Preistabellen staffelt sich in 10cm Schritten. Von 60cm bis 100cm, also 60cm breit, 70cm, 80cm, 90cm, 100cm.

Bei Brücken mit einer Gesamtbreite von 100cm bis 140cm verbauen wir ein zusätzlichen dritten Längsträger, oder zumindest einen zusätzlichen mittleren Belagbrett Verschraubungsholm. Die Belagbretter sind dann 6 fach von oben verschraubt.

Bitte deshalb bei gewünschten Brücken ab einer Gesamtbreite von ca. 110cm den Preis bei uns per Angebotsanfrage anfordern.



Belagbretter:

Die Belagbretter unserer Brücken sind 33mm stark, 137mm breit und aus eigener Herstellung. Oberseitig 2mm Fuchsriffelprofil mit übergangener Riffelung für Schraubenköpfe. Belag bei Brücken bis zu einer Gesamtbreite von 100cm 4 fach von oben mit 5 mal 70mm Edelstahlschrauben verschraubt. Unterseitig werden die Belagbretter 2 mal gegen Verzug ca. 16mm tief genutet. Einsetzfräsung, diese nuten sind von der Seite des Belagbrettes nicht sichtbar. Bei 2,5m Brücken mit Geländer werden 4 Stk. Bretter im Bereich der Pfosten ausgespart, bzw. ausgesägt.

Handläufe:

Der aufgesetzte starke Holzhandlauf wird mittels gearbeiteter Zapfenverbindung auf die Geländerpfosten gesetzt. Seitlich jew. eine Edelstahlschraube in den Zapfen. Edelstahlpfostenkappen entfallen somit. Die normalen standard Holzhandläufe werden von innen an die Pfosten geschraubt. Edelstahlpfostenkappen werden aufmontiert. Auf Wunsch können die standard Handläufe und der Geländermittelholm in die Pfosten versenkt, bzw. eingelassen werden. Aufpreis hierfür bei einseitigem Geländer, 40,00 EUR, bei beidseitigem Geländer 70,00 EUR

Lasurfarben:

Alle Brücken werden nach der Fertigstellung in der Werkstatt farblos tauchbadimprägniert und dann 2 mal mit einer Dünnschichtlasur Ihrer Farbwahl eingelassen, bzw. gestrichen. Alle gängigen Lasurfarben stehen für Sie zur Auswahl. Zum Beispiel: Kiefer, Pinie, Nussbaum, Teak, Palisander, Eiche, Lärche, Mahagoni. Für Sonderfarben wie z.B. Rot, weiss, blau, berechnen wir einen Aufpreis bei 2,5m Brücken von 30,00 EUR

Weitere Holzarten/ kombinierte Holzarten:

Wir stellen auch Brücken aus gedämpfter Akazie und Thermoesche her. Beständigkeitsklasse 1 bei ständiger Witterungsaussetzung im Aussenbereich. Auch hierfür bitte die Preise bei uns gesondert anfragen. Es ist auch möglich kombinierte Holzarten zu verbauen. Z.B. Die Längsträger aus Lärchenholz, die Belagbretter und Geländer aus Douglasienholz. Preise hierfür bitte gesondert anfragen.

Beständigkeitsklassen Hölzer bei ständiger Witterungsaussetzung:

Kieferholz: 3-4, regelmässiger chemischer Holzschutzanstrich nötig, ca. alle 2 Jahre

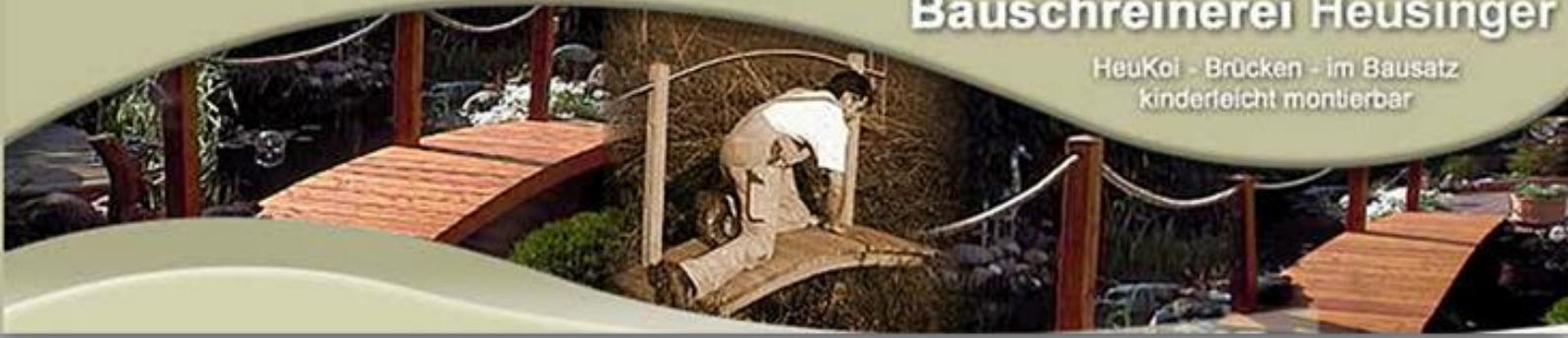
Lärchenholz: 3, kein regelmässiger Holzschutzanstrich nötig.

Douglasienholz: 3, kein regelmässiger Holzschutzanstrich nötig.

Eichenholz: 2-3, , regelmässiger chemischer Holzschutzanstrich nötig, ca. alle 2 Jahre

Gedämpfte Akazie/ Robinie: 1-2 kein regelmässiger Holzschutzanstrich nötig.

Thermoesche: 1, kein regelmässiger Holzschutzanstrich nötig.



Detaillierte Angebote mit Skizze:

Sollten Sie besondere Geländervarianten wie z.B. asiatische Geländer oder Brettfüllgeländer wünschen, fragen Sie diese bei uns an. Wir erstellen Ihnen dann gerne ein detailliertes Preisangebot mit bemasstabsgetreuer Skizze.

Gerade Brücken/ Stege:

Wir stellen auch gerade, nicht gebogene Längsträger aus Leimholz her. Es können auch nur Einzelteile unserer Brücken geordert werden wie z.B. nur die Längsträger mit Querverbinder. Bitte Preise hierfür gesondert erfragen.

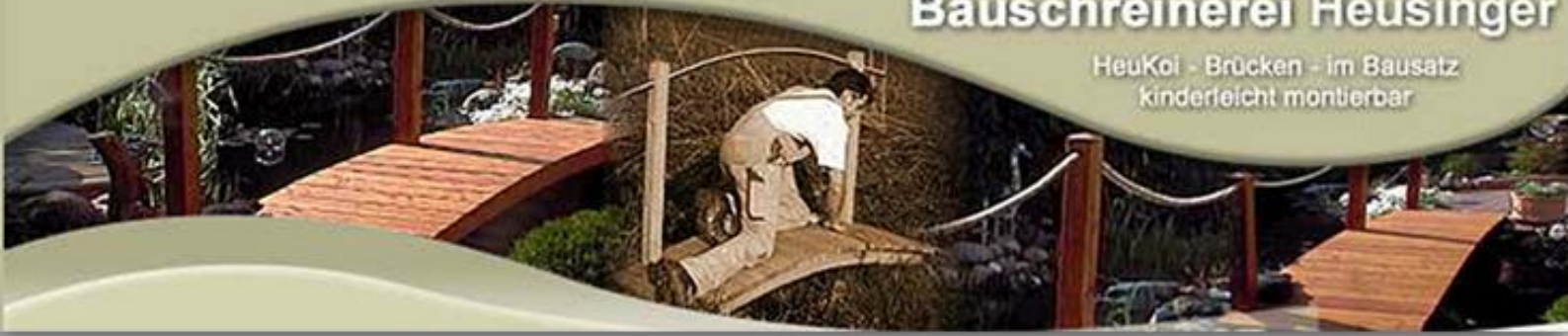
Naturprodukt Holz:

Holz ist ein Naturprodukt und unterliegt natürlichen Schwankungen. Daher sind kleine Trockenrisse und Verfärbungen im Holz kein Reklamationsgrund. Bei Kiefer, Lärche und Douglasie kann es mit der Zeit zu kleinen ca. 1-2mm grossen weissen Harzausblühungen kommen. Gerade dieses Harz im Holz sorgt dafür, dass diese 3 Holzarten so witterungsbeständig sind. Auch diese eventuellen Ausblühungen stellen keinen Reklamationsgrund dar.

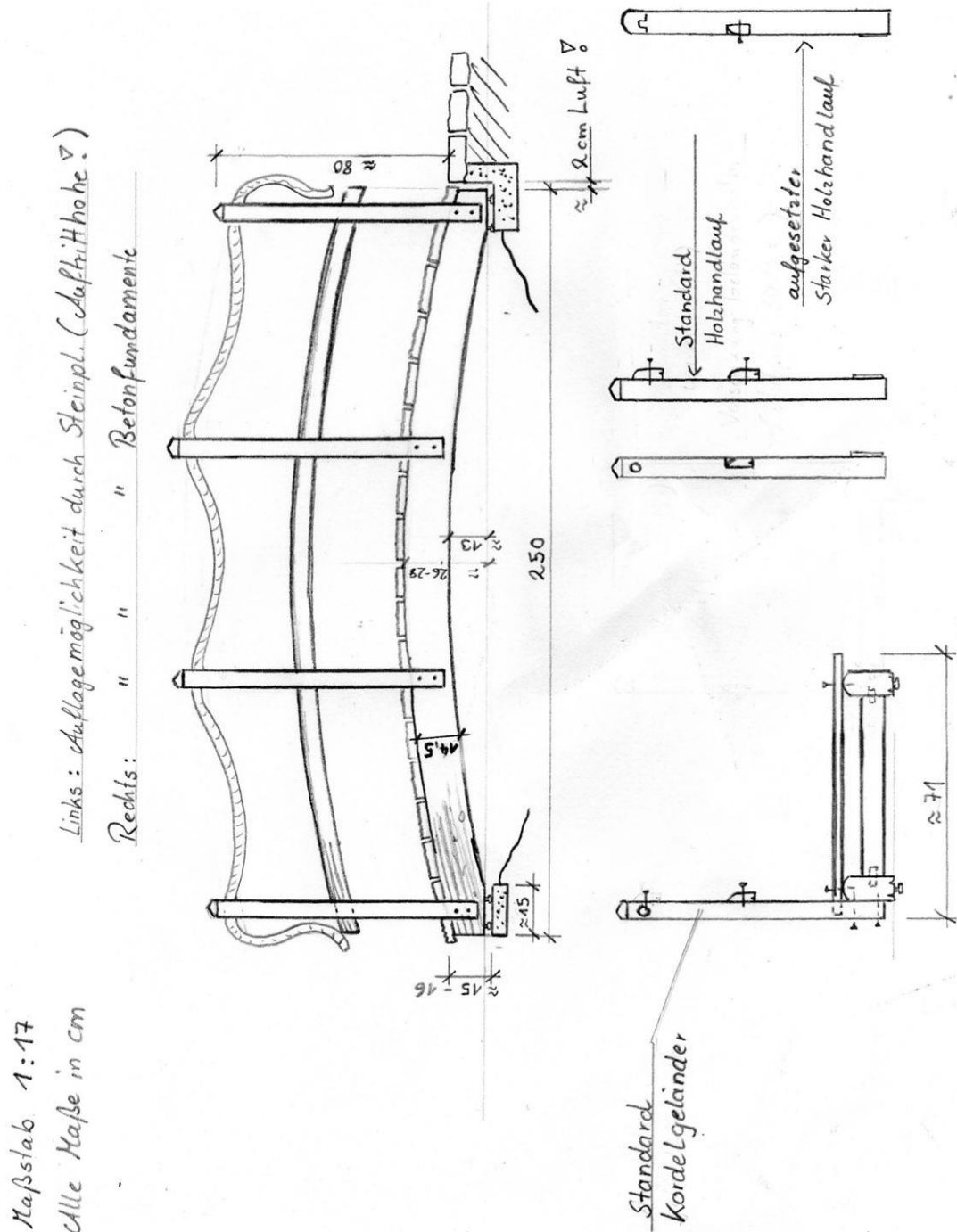
Holzauswahl, Holzfeuchte:

Die Hölzer von HeuKoi Brücken sind luftgetrocknet und haben eine Holzfeuchte von ca. 12-16%. Perfekt für die Verarbeitung im Außenbereich.

Sibirische Lärche und Eichenholz sind kammergetrocknet. Die Holzauswahl für die Herstellung erfolgt mit meisterlichem Fachwissen und mit sehr viel Erfahrung. Daher sind die meisten Bauteile von HeuKoi Brücken häufig astrein. Mit einer handwerklich gefertigten HeuKoi Brücke entscheiden Sie sich für eine der besten Brücken die es europaweit gibt.



Zeichnung/ Skizze 2,5m HeuKoi Brücke:



[Hier geht's zum Bestellformular – hier klicken](#)