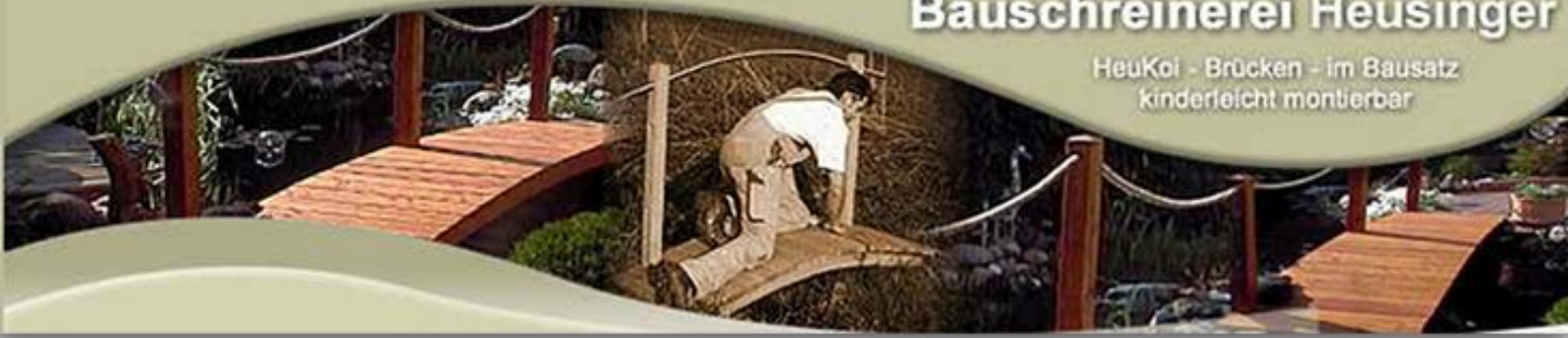


Preisliste 1,5m HeuKoi Teichbrücke

Details zu den Preisen, der Lieferung und der Konstruktion befinden sich unten nach den Preistabellen.

Länge	Breite	Holzart	Geländer	Preis
1,5m	60cm bis 100cm	Kiefer	ohne	440,00 EUR
1,5m	60cm bis 100cm	Kiefer	eins. Kordel	490,00 EUR
1,5m	60cm bis 100cm	Kiefer	beids. Kordel	540,00 EUR
1,5m	60cm bis 100cm	Kiefer	eins. stand.Holzhandlauf	500,00 EUR
1,5m	60cm bis 100cm	Kiefer	beids. stand. Holzhandlauf	560,00 EUR
1,5m	60cm bis 100cm	Kiefer	eins. Edelst.Handlauf	570,00 EUR
1,5m	60cm bis 100cm	Kiefer	beids. Edelst.Handlauf	730,00 EUR
1,5m	60cm bis 100cm	Kiefer	eins. aufgesetzter starker Holzhandlauf	570,00 EUR
1,5m	60cm bis 100cm	Kiefer	beids. aufgesetzter starker Holzhandlauf	730,00 EUR

Länge	Breite	Holzart	Geländer	Preis
1,5m	60cm bis 100cm	einh. Lärche	ohne	490,00 EUR
1,5m	60cm bis 100cm	einh. Lärche	eins. Kordel	560,00 EUR
1,5m	60cm bis 100cm	einh. Lärche	beids. Kordel	630,00 EUR
1,5m	60cm bis 100cm	einh. Lärche	eins. stand. Holzhandlauf	580,00 EUR
1,5m	60cm bis 100cm	einh. Lärche	beids. stand.Holzhandlauf	670,00 EUR
1,5m	60cm bis 100cm	einh. Lärche	eins. Edelst.Handlauf	660,00 EUR
1,5m	60cm bis 100cm	einh. Lärche	beids. Edelst.Handlauf	790,00 EUR
1,5m	60cm bis 100cm	einh. Lärche	eins. aufgesetzter starker Holzhandlauf	660,00 EUR
1,5m	60cm bis 100cm	einh. Lärche	beids. aufgesetzter starker Holzhandlauf	790,00 EUR



Länge	Breite	Holzart	Geländer	Preis
1,5m	60cm bis 100cm	sib. Lärche	ohne	580,00 EUR
1,5m	60cm bis 100cm	sib. Lärche	eins. Kordel	680,00 EUR
1,5m	60cm bis 100cm	sib. Lärche	beids. Kordel	790,00 EUR
1,5m	60cm bis 100cm	sib. Lärche	eins. stand. Holzhandlauf	700,00 EUR
1,5m	60cm bis 100cm	sib. Lärche	beids. stand. Holzhandlauf	810,00 EUR
1,5m	60cm bis 100cm	sib. Lärche	eins. Edelst. Handlauf	760,00 EUR
1,5m	60cm bis 100cm	sib. Lärche	beids. Edelst. Handlauf	840,00 EUR
1,5m	60cm bis 100cm	sib. Lärche	eins. aufgesetzter starker Holzhandlauf	760,00 EUR
1,5m	60cm bis 100cm	sib. Lärche	beids. aufgesetzter starker Holzhandlauf	840,00 EUR

Länge	Breite	Holzart	Geländer	Preis
1,5m	60cm bis 100cm	Douglasie	ohne	550,00 EUR
1,5m	60cm bis 100cm	Douglasie	eins. Kordel	690,00 EUR
1,5m	60cm bis 100cm	Douglasie	beids. Kordel	790,00 EUR
1,5m	60cm bis 100cm	Douglasie	eins. stand. Holzhandlauf	660,00 EUR
1,5m	60cm bis 100cm	Douglasie	beids. stand. Holzhandlauf	770,00 EUR
1,5m	60cm bis 100cm	Douglasie	eins. Edelst. Handlauf	670,00 EUR
1,5m	60cm bis 100cm	Douglasie	beids. Edelst. Handlauf	740,00 EUR
1,5m	60cm bis 100cm	Douglasie	eins. aufgesetzter starker Holzhandlauf	700,00 EUR
1,5m	60cm bis 100cm	Douglasie	beids. aufgesetzter starker Holzhandlauf	800,00 EUR



Länge	Breite	Holzart	Geländer	Preis
1,5m	60cm bis 100cm	Eiche	ohne	590,00 EUR
1,5m	60cm bis 100cm	Eiche	eins. Kordel	710,00 EUR
1,5m	60cm bis 100cm	Eiche	beids. Kordel	830,00 EUR
1,5m	60cm bis 100cm	Eiche	eins. stand. Holzhandlauf	720,00 EUR
1,5m	60cm bis 100cm	Eiche	beids. stand. Holzhandlauf	840,00 EUR
1,5m	60cm bis 100cm	Eiche	eins. Edelst.Handlauf	750,00 EUR
1,5m	60cm bis 100cm	Eiche	beids. Edelst.Handlauf	910,00 EUR
1,5m	60cm bis 100cm	Eiche	eins. aufgesetzter starker Holzhandlauf	740,00 EUR
1,5m	60cm bis 100cm	Eiche	beids. aufgesetzter starker Holzhandlauf	850,00 EUR

ein. Lärche= einheimisches, deutsches Lärchenholz vorwiegend aus der Rhön (luftgetrocknet)

sib. Lärche= sibirisches kammergetrocknetes Lärchenholz

Preis, /Lieferung:

Die Preise verstehen sich inklusiv MwSt. 19% und inklusiv Lieferung deutschlandweit per Spedition binnen ca. 3 Wochen nach Bestellung. Deutsche Inseln mit Fährbetrieb sind ausgenommen. Bitte Lieferpreise für Lieferung in die Schweiz, Österreich und Inseln mit Fährbetrieb gesondert anfragen.

Astreine Geländerpfosten:

Anzahl der astreinen Geländerpfosten bei 1,5m Brücken pro Seite 3 Stück, 71mm auf 71mm. Geländerpfosten 3 fach wasser- und kochfest Melaminharz verleimt, Stirnende bei Kordel, standard Holzhandlauf und Edelstahlhandlauf mit einer Edelstahlkappe 22,5 Grad spitz zulaufend abgedeckt.

Geländer/Geländerbrüstungshöhe:

Aus optischen Gründen werden die Geländer bei 60cm, 70cm und 80cm breiten 1,5m Brücken etwas niedriger gefertigt. Geländerhöhe ca. 70-80cm. Bei grösseren Brückenbreiten beträgt die Geländerhöhe ca. 90cm. Bei allen Brücken mit Geländer befindet sich ein gebogener Geländerholm auf ca. Kniehöhe mit dabei.

Brückenbreite:

Die Brückenbreite in den Preistabellen staffelt sich in 10cm Schritten. Von 60cm bis 100cm, also 60cm breit, 70cm, 80cm, 90cm, 100cm.

Bei Brücken mit einer Gesamtbreite von 100cm bis 140cm verbauen wir ein zusätzlichen dritten Längsträger, oder zumindest einen zusätzlichen mittleren Belagbrett Verschraubungsholm. Die Belagbretter sind dann 6 fach von oben verschraubt.

Bitte deshalb bei gewünschten Brücken ab einer Gesamtbreite von ca. 110cm den Preis bei uns per Angebotsanfrage anfordern.



Belagbretter:

Die Belagbretter unserer Brücken sind 33mm stark, 137mm breit und aus eigener Herstellung. Oberseitig 2mm Fuchsriffelprofil mit übergangener Riffelung für Schraubenköpfe. Belag bei Brücken bis zu einer Gesamtbreite von 100cm 4 fach von oben mit 5 mal 70mm Edelstahlschrauben verschraubt. Unterseitig werden die Belagbretter 2 mal gegen Verzug ca. 16mm tief genutet. Einsetzfräsung, diese nuten sind von der Seite des Belagbrettes nicht sichtbar. Bei Brücken mit Geländer werden 3 Stk. Bretter im Bereich der Pfosten ausgespart, bzw. ausgesägt.

Handläufe:

Der aufgesetzte starke Holzhandlauf wird mittels gearbeiteter Zapfenverbindung auf die Geländerpfosten gesetzt. Seitlich jew. eine Edelstahlspaxschraube in den Zapfen. Edelstahlpfostenkappen entfallen somit. Die normalen standard Holzhandläufe werden von innen an die Pfosten geschraubt. Edelstahlpfostenkappen werden aufmontiert. Auf Wunsch können die standard Handläufe und der Geländermittelholm in die Pfosten versenkt, bzw. eingelassen werden. Aufpreis hierfür bei einseitigem Geländer, 30,00 EUR, bei beidseitigem Geländer 50,00 EUR

Lasurfarben:

Alle Brücken werden nach der Fertigstellung in der Werkstatt farblos tauchbadimprägniert und dann 2 mal mit einer Dünnschichtlasur Ihrer Farbwahl eingelassen, bzw. gestrichen. Alle gängigen Lasurfarben stehen für Sie zur Auswahl. Zum Beispiel: Kiefer, Pinie, Nussbaum, Teak, Palisander, Eiche, Lärche, Mahagoni. Für Sonderfarben wie z.B. Rot, weiss, blau, berechnen wir einen Aufpreis bei 1,5m Brücken von 20,00 EUR

Weitere Holzarten/ kombinierte Holzarten:

Wir stellen auch Brücken aus gedämpfter Akazie und Thermoese her. Beständigkeitsklasse 1 bei ständiger Witterungsaussetzung im Aussenbereich. Auch hierfür bitte die Preise bei uns gesondert anfragen. Es ist auch möglich kombinierte Holzarten zu verbauen. Z.B. Die Längsträger aus Lärchenholz, die Belagbretter und Geländer aus Douglasienholz. Preise hierfür bitte gesondert anfragen.

Beständigkeitsklassen Hölzer bei ständiger Witterungsaussetzung:

Kieferholz: 3-4, regelmässiger chemischer Holzschutzanstrich nötig, ca. alle 2 Jahre

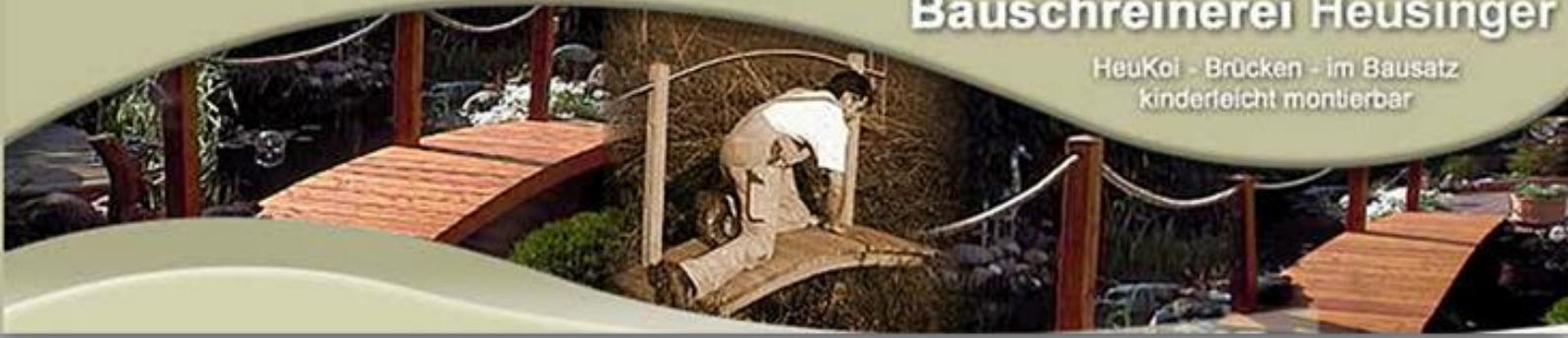
Lärchenholz: 3, kein regelmässiger Holzschutzanstrich nötig.

Douglasienholz: 3, kein regelmässiger Holzschutzanstrich nötig.

Eichenholz: 2-3, , regelmässiger chemischer Holzschutzanstrich nötig, ca. alle 2 Jahre

Gedämpfte Akazie/ Robinie: 1-2 kein regelmässiger Holzschutzanstrich nötig.

Thermoese: 1, kein regelmässiger Holzschutzanstrich nötig.



Detaillierte Angebote mit Skizze:

Sollten Sie besondere Geländervarianten wie z.B. asiatische Geländer oder Brettfüllgeländer wünschen, fragen Sie diese bei uns an. Wir erstellen Ihnen dann gerne ein detailliertes Preisangebot mit bemasster maßstabsgetreuer Skizze.

Gerade Brücken/ Stege:

Wir stellen auch gerade, nicht gebogene Längsträger aus Leimholz her. Es können auch nur Einzelteile unserer Brücken geordert werden wie z.B. nur die Längsträger mit Querverbinder. Bitte Preise hierfür gesondert erfragen.

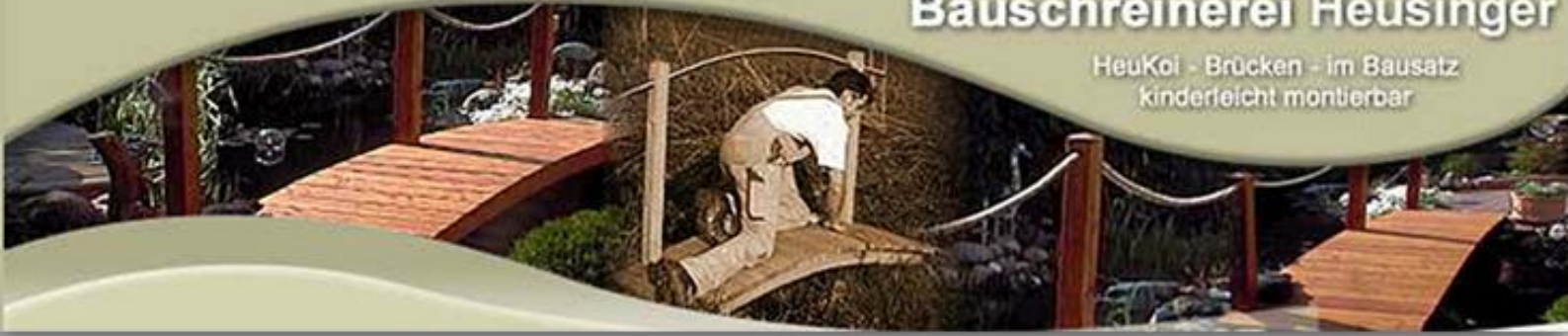
Naturprodukt Holz:

Holz ist ein Naturprodukt und unterliegt natürlichen Schwankungen. Daher sind kleine Trockenrisse und Verfärbungen im Holz kein Reklamationsgrund. Bei Kiefer, Lärche und Douglasie kann es mit der Zeit zu kleinen ca. 1-2mm grossen weissen Harzausblühungen kommen. Gerade dieses Harz im Holz sorgt dafür, dass diese 3 Holzarten so witterungsbeständig sind. Auch diese eventuellen Ausblühungen stellen keinen Reklamationsgrund dar.

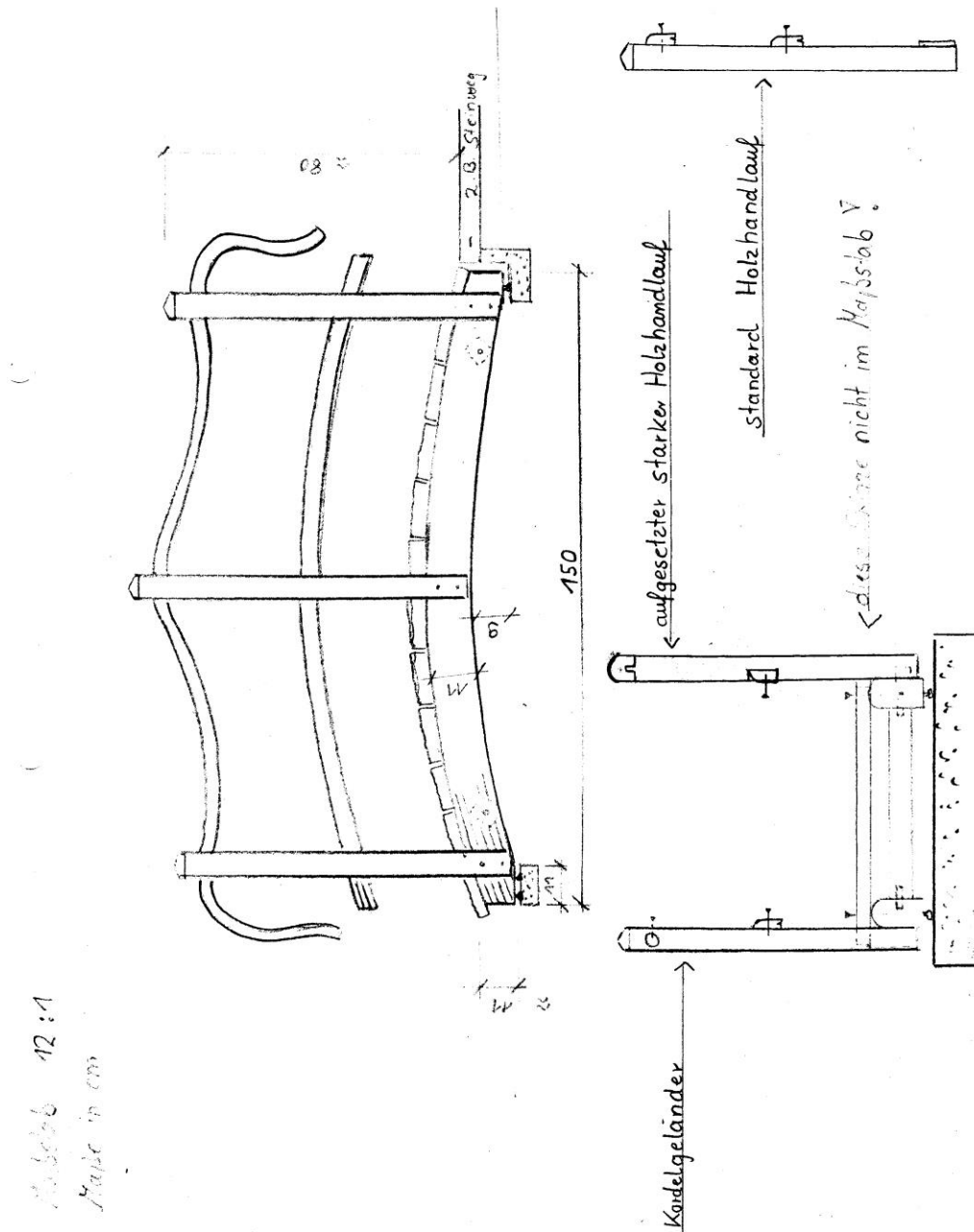
Holzauswahl, Holzfeuchte:

Die Hölzer von HeuKoi Brücken sind luftgetrocknet und haben eine Holzfeuchte von ca. 12-16%. Perfekt für die Verarbeitung im Außenbereich.

Sibirische Lärche und Eichenholz sind kammergetrocknet. Die Holzauswahl für die Herstellung erfolgt mit meisterlichem Fachwissen und mit sehr viel Erfahrung. Daher sind die meisten Bauteile von HeuKoi Brücken häufig astrein. Mit einer handwerklich gefertigten HeuKoi Brücke entscheiden Sie sich für eine der besten Brücken die es europaweit gibt.



Zeichnung/ Skizze 1,5m HeuKoi Brücke:



[Hier geht's zum Bestellformular – hier klicken](#)